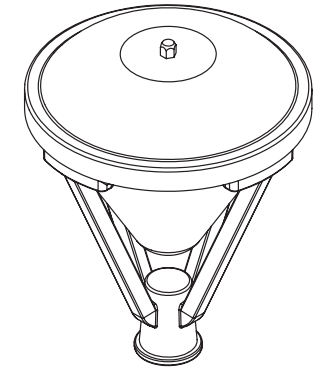
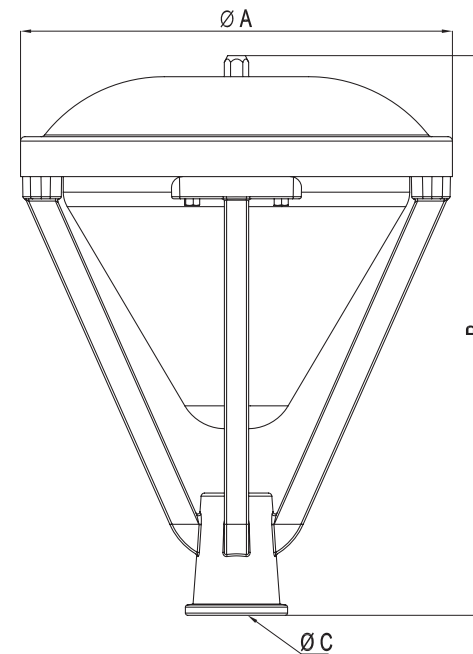


Farola Moderna de una gran eficiencia lumínica que brinda una solución ecológica y económica por estar basada en tecnología LEDs. Este modelo tiene una larga vida útil, reducido consumo eléctrico y máxima performance fotométrica. Su diseño elegante, permite que la luminaria tenga una perfecta integración en los múltiples entornos urbanos.

CARACTERÍSTICAS GENERALES

Vida útil del Led: 70.000hs | Bajo consumo de energía | Mecánicamente robusta
 Bajo mantenimiento | Iluminación Ecológica |
 Garantía 1 año.



MODELO	FUR1200	FUR1800	FUR3600
Aplicación	Espacios verdes	Espacios verdes	Espacios verdes
Cantidad de leds	12	18	36
Marca de leds	CREE	CREE	CREE
Fuente	Led Driver	Led Driver	Led Driver
Tensión Nominal	200 a 240 VCA	200 a 240 VCA	200 a 240 VCA
Flujo luminoso	2600 lm	3900 lm	7800 lm
Consumo total	28,62 W	41,9 W	87,94 W
Ópticas	60*135°	60*135°	60*135°
Temperatura de color	5700 K	5700 K	5700 K
Hermeticidad	IP65	IP65	IP65
Clase aislamiento electrico	I	I	I
Peso	8 Kg	8,3 Kg	8,5 Kg
Reemplazo Recomendado*	50W HQL	80W HQL	125W HQL

MODELO	ØA	B	ØC
FUR1200	605	680	60
FUR1800	605	680	60
FUR3600	605	680	60

*Son valores recomendados, para mayor exactitud consultar a nuestro departamento técnico.