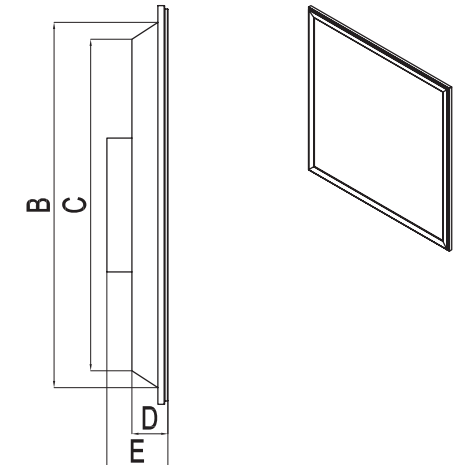
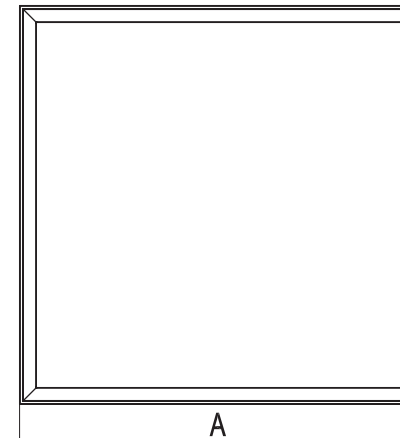




Indicada para interiores, se trata de un Panel de Iluminación a LEDs, apta para aplicaciones tan diversas como iluminación de oficinas, recepción, directorios, salas de capacitación, cocinas, comedores, laboratorios y áreas en general.

CARACTERÍSTICAS GENERALES

Vida útil del Panel: 50.000hs | Bajo consumo de energía | Mecánicamente robusta
Bajo mantenimiento | Iluminación Ecológica.



MODELO	FPA050
Aplicación	Interior
Potencia	50W
CCT	3000
CRI	80
Ángulo de Haz	82°
Tipo de Fuente	Led Driver
Tensión nominal	100 a 240 VCA
Clase aislamiento eléctrico	I
Instalación	T-BAR
Voltaje de entrada	100-240V
Peso	4,2Kg
Hermeticidad	IP 20
Flujo luminoso	3700 Lm
Reemplazo Recomendado*	3x36W FLC-L

MODELO	A	B	C	D	E
FPA	596	546	497	48,9	86,3

*Valor recomendado, para mayor exactitud consultar a nuestro departamento técnico.