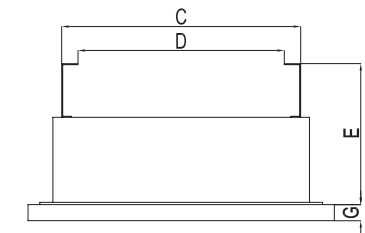
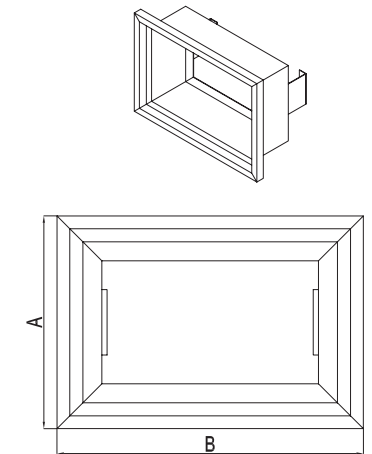
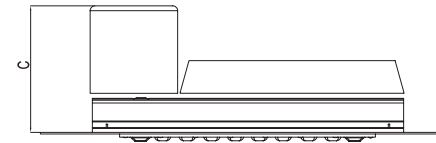
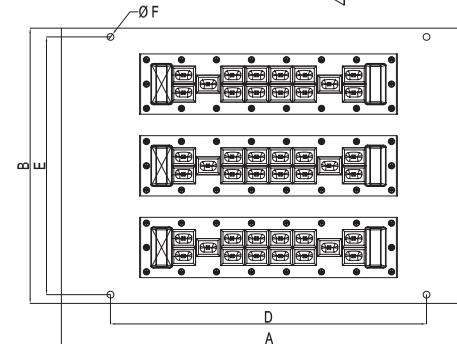
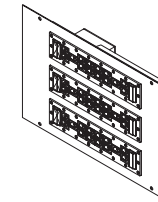




Artefacto de embutir a LEDs diseñado especialmente para la iluminación de playas de estacionamiento y estaciones de servicio. Reemplaza artefactos convencionales de mercurio de 250W y 400W, garantizando un ahorro mayor al 50%.

CARACTERÍSTICAS GENERALES

Vida útil del Led: 70.000hs | Bajo consumo de energía | Mecánicamente robusta
Bajo mantenimiento | Iluminación Ecológica | Garantía 1 año.



MODELO	FES1400	FES2800	FES4200
Aplicación	Interior/Exterior	Interior/Exterior	Interior/Exterior
Cantidad de leds	14	28	42
Marca de leds	CREE	CREE	CREE
Fuente	Led Driver	Led Driver	Led Driver
Tensión Nominal	200 a 240 VCA	200 a 240 VCA	200 a 240 VCA
Flujo luminoso	2800 lm	5600 lm	8400lm
Consumo total	34,5W	68,9W	103,4W
Ópticas	60*150°	60*150°	60*150°
Temperatura de color	5700 K	5700 K	5700 K
Hermeticidad	IP54	IP54	IP54
Clase aislamiento electrico	I	I	I
Peso	5,85Kg	6Kg	6,2Kg
Reemplazo Recomendado*	150W MH/VM	250W MH/VM	400W MH/VM

*Son valores recomendados, para mayor exactitud consultar a nuestro departamento técnico.

ACCESORIO MARCO

MODELO	A	B	C	D	E	ØF	G
FES1400	425	283	130	325	265	7	392
FES2800	425	283	130	325	265	7	392
FES4200	425	283	130	325	265	7	392

